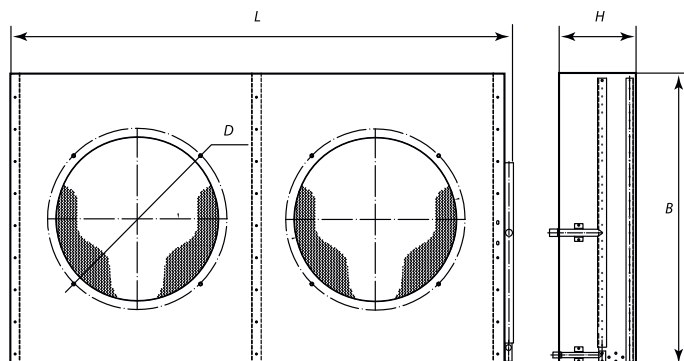


Технические характеристики воздушных конденсаторов *testcool*

Тип конденсаторов		Вентиляторы			Данные			
Модель	Мощность.	Количество.	Диаметр	Расход воздуха	Площадь поверхности	Вход/Выход	Габариты*, L×H×B	Масса*
	кВт	шт	мм	м3/ч	м2	мм	мм	кг
ТС 64	13,4	1	450	4155	29	16/12	830×610×230	21
ТС 84	18,2	1	450	5296	40	16/12	930×760×240	27
ТС 104	23,6	2	450	7600	44	22/16	1100×660×280	30
ТС 114	27,0	2	450	8300	56	28/16	1310×710×280	37
ТС 124	34,0	2	450	9900	71	28/22	1550×760×300	45
ТС 134	55,0	2	500	13600	107	28/22	1550×910×300	62

*Массагабаритные характеристики приведены без учета вентиляторов



Данные рассчитаны при следующих условиях:

Разность температур воздуха и конденсации	$\Delta T=15K$
Температура воздуха на входе в конденсатор	30°C
Температура конденсации холодильного агента	45°C
Температура горячего газа	85°C
Относительная влажность воздуха	50%
Переохлаждение	3K
Холодильный агент	R404A